

ООО «МФР» мебельная фабрика «Горизонт»

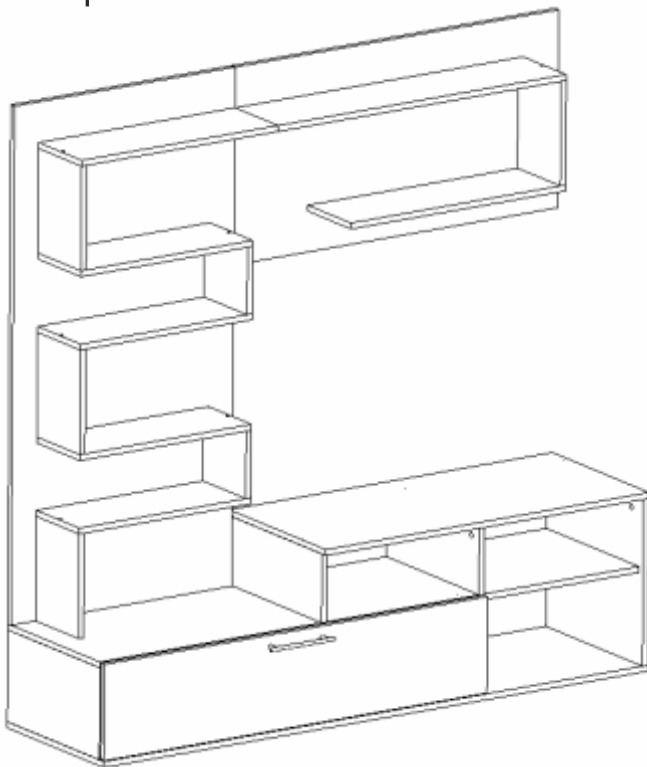
Паспорт изделия

Инструкция по сборке и эксплуатации мебели

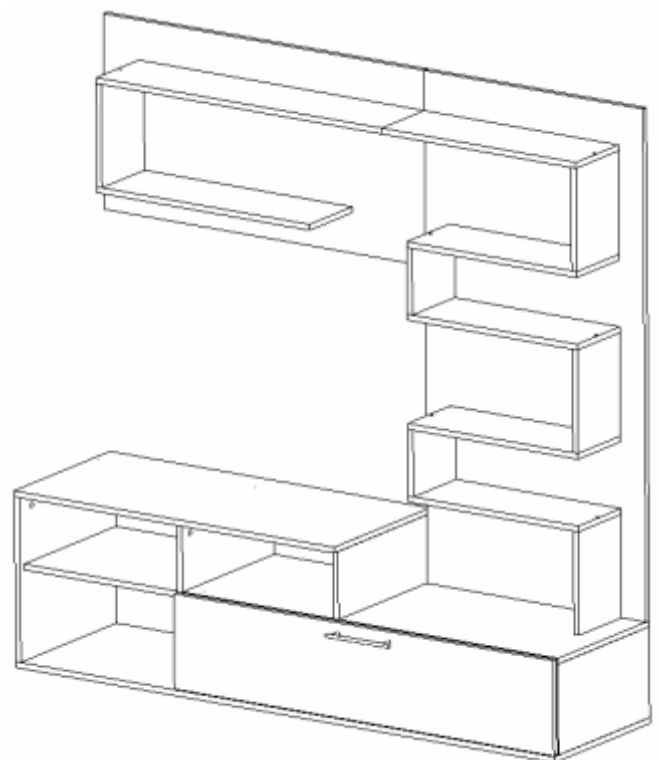
Гостиная «Интеро»

1700x1700x450

Правое исполнение



Левое исполнение



Гостиная производится в цвете: Венге - Дуб

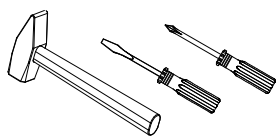


Россия, 440056, Пензенская область,
г. Пенза, ул. Рябова, д.6
Телефон: (8412)36-38-48, 36-38-58.
Эл. почта: mfr@gorizontmebel.ru
Сайт: www.gorizontmebel.ru



	Наименование	Цвет детали в комплектации:	Размер, мм	Кол-во, шт.	№
		Венге-Дуб			
Упаковка №1/3	Фурнитура			1	
Упаковка №2/3	Боковина	Дуб	186x420	1	8
	Крыша	Дуб	536x200	2	15
	Крыша	Дуб	613x200	1	16
	Крыша	Венге	670x200	1	17
	Крыша	Венге	900x200	1	18
	Вязка	Дуб	182x200	1	14
	Вязка	Дуб	282x200	3	13
	Створка	Дуб	1196x260	1	19
	Задник	Дуб	1010x490	1	12
	Задник	Венге	690x1400	1	11
	ХДФ (задняя стенка)	Венге	1195x275	1	10
Упаковка №3/3	Боковина	Венге	248x356	1	3
	Боковина	Венге	248x420	1	2
	Боковина	Венге	450x420	1	4
	Боковина	Венге	450x440	1	5
	Крыша	Венге	1009x440	1	9
	Крыша	Венге	1700x440	1	1
	Крыша	Дуб	536x200	2	15
	Вязка	Венге	483x420	1	6
	Вязка	Венге	1184x420	1	7
	Вязка	Дуб	182x200	1	14
	Вязка	Венге	282x200	1	13

Сборку рекомендуется производить с помощью специалиста, так как неправильная сборка может привести к нежелательным последствиям. Инструкция даст вам необходимые рекомендации по сборке, порядка которых просим вас придерживаться. Перед сборкой внимательно ознакомьтесь с инструкцией, проверьте комплектность фурнитуры и разберите ее по назначению.

Необходимый инструмент для сборки



Также необходим инструмент для сверления отверстий и сверло диаметром 5 и 7 мм.

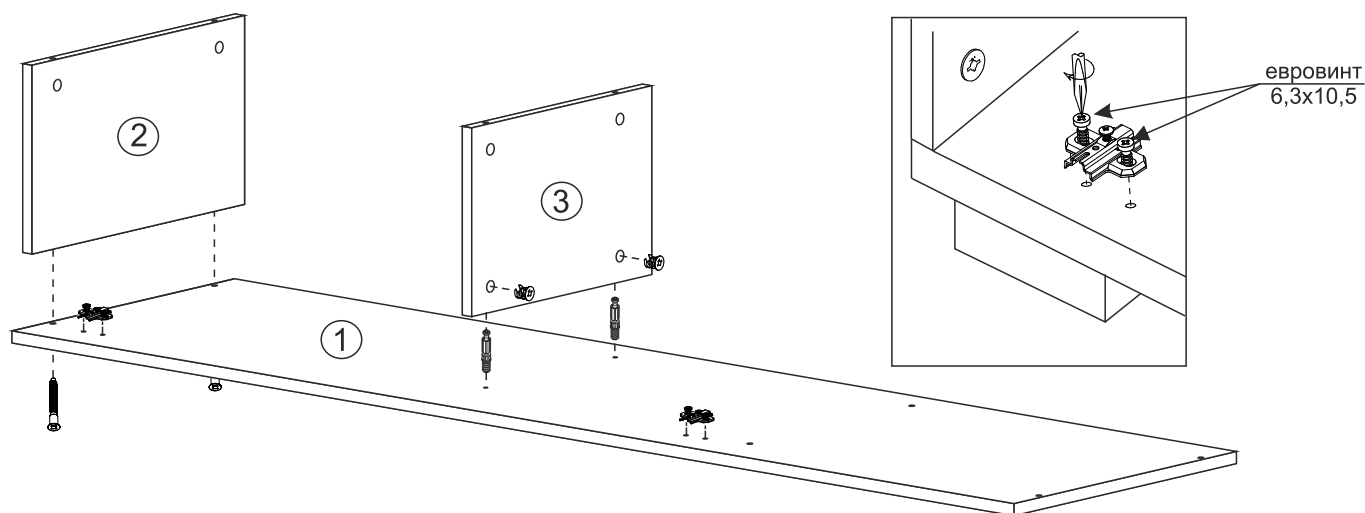
<p>Эксцентрик Twister</p>  <p>12 шт.</p>	<p>Эксцентриковая стяжка Rastex</p>  <p>20 шт.</p>	<p>Заглушка под эксцентрик</p>  <p>18 шт.</p>	<p>Гвозди 2*20</p>  <p>30 шт.</p>	<p>Дюбель с шурупом</p>  <p>4 шт.</p>	<p>Еврошуруп 7*50 мм</p>  <p>31 шт.</p>	<p>Ручка С15 (160мм) м+м</p>  <p>1 шт.</p>
<p>Заглушка под евровинт</p>  <p>12 шт.</p>	<p>Навес SAN 302</p>  <p>4 шт.</p>	<p>Евровинт 6,3*10,5 (креп винт)</p>  <p>4 шт.</p>	<p>Шуруп 4*13</p>  <p>16 шт.</p>	<p>Петля вкладная</p>  <p>2 шт.</p>	<p>Ответная планка петли</p>  <p>2 шт.</p>	<p>Уголок пластмассовый</p>  <p>2 шт.</p>
<p>Опора регул</p>  <p>8 шт.</p>	<p>Саморез под ручку</p>  <p>2 шт.</p>	<p>Дюбель двойной</p>  <p>4 шт.</p>	<p>Ключ под шестигранник</p>  <p>1 шт.</p>	<p>Шуруп 4*30</p>  <p>8 шт.</p>		

Порядок сборки гостиной «Интеро»

Сборка гостиной в левом исполнении выполняется аналогично, но зеркально.

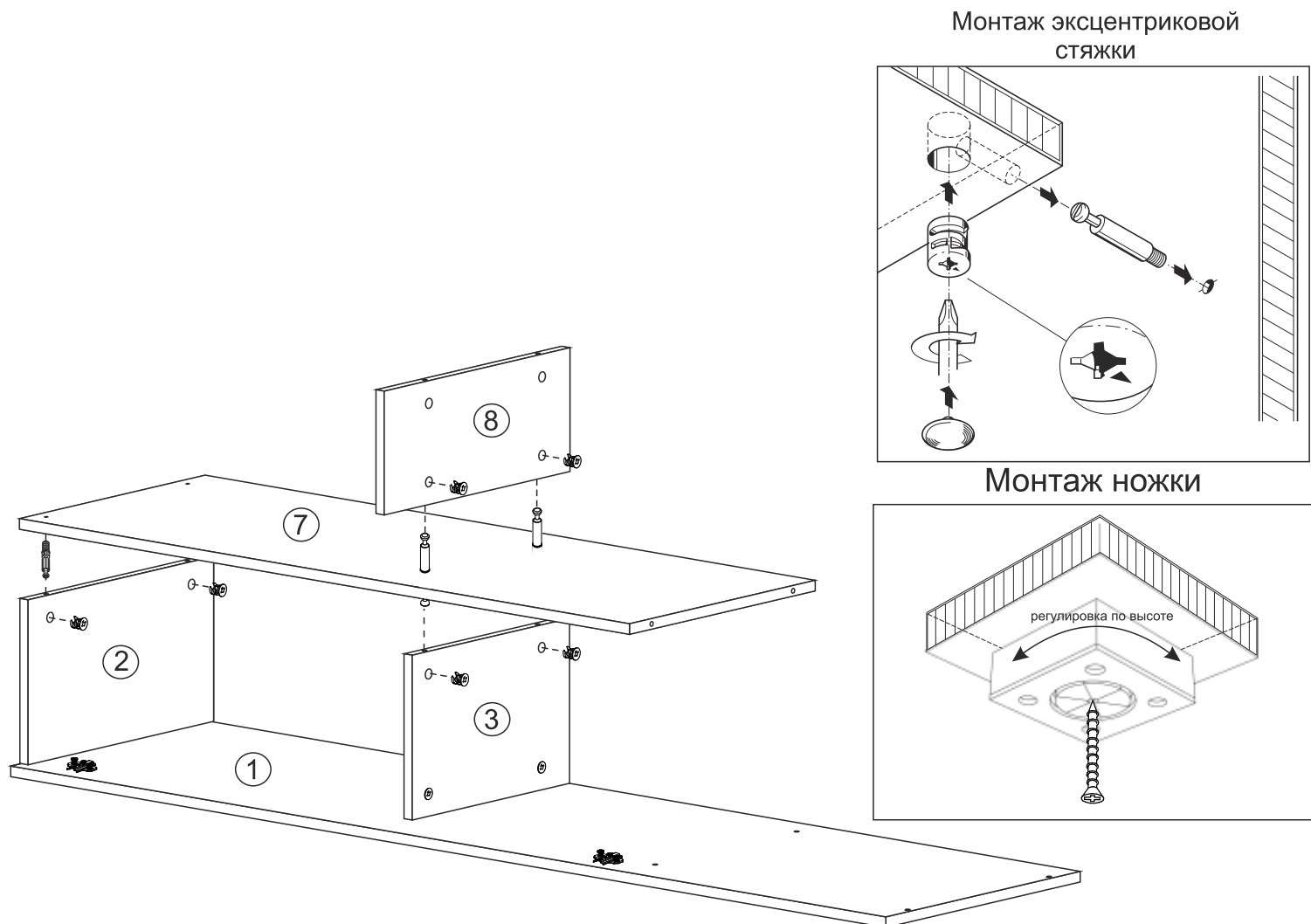
1. Сборку осуществлять необходимо двум специалистам. Перед сборкой, определить место установки набора, вскрыть пакеты и согласно схеме сборки прикрепить необходимую фурнитуру по наколкам и отверстиям. После этого можно приступать к сборке согласно схеме.

2. На крышку 1 предварительно установить эксцентрики и ответные планки петель вкладных (см. рис.). Затем подготовленную крышку 1 соединить с боковиной 2 еврошурупам и боковиной 3 эксцентриковыми стяжками.

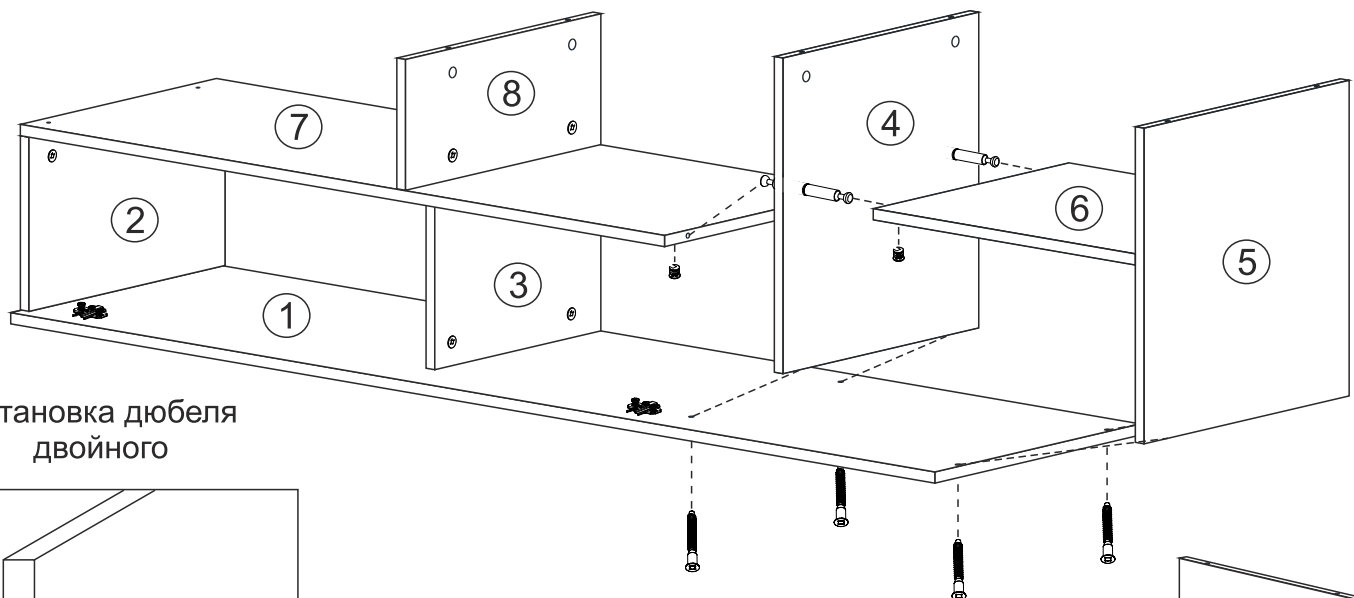


3. На вязку 7 предварительно установить эксцентрики и двойные дюбеля (**Внимание!** перед установкой дюбелей **обязательно нужно** снять шайбу для того, чтобы не было зазора между деталями). Затем вязку 7 установить на боковины 2 и 3, и закрепить эксцентриковой стяжкой.

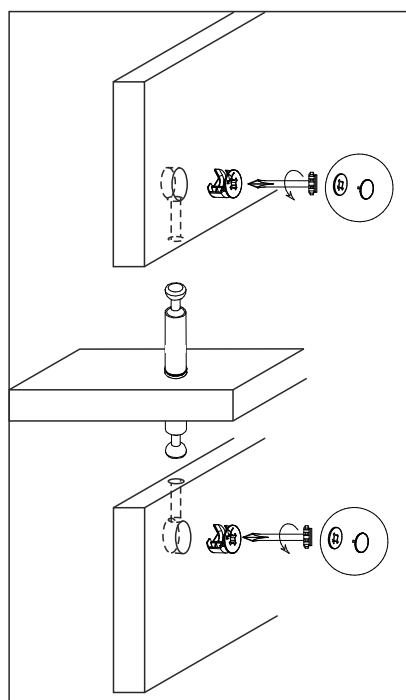
4. К вязке 7 установить боковину 8 и закрепить эксцентриковыми стяжками.



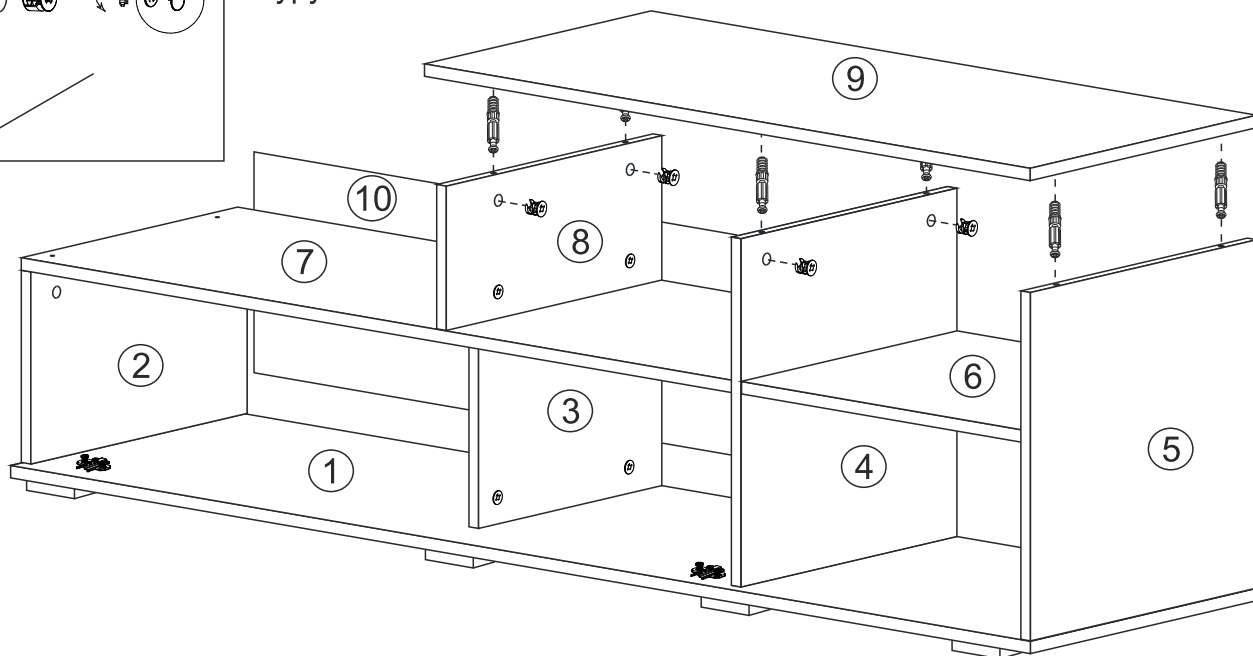
5. На боковину 5 установить эксцентрики и соединить с вязкой 6, закрепив эксцентриковыми стяжками.
6. На боковину 4 установить двойные дюбеля (**Внимание!** перед установкой дюбелей **обязательно нужно** снять шайбу для того, чтобы не было зазора между деталями), затем соединить вязку 7, боковину 4 и вязку 6, закрепив эксцентриковыми стяжками.
7. Боковины 4 и 5 прикрепить к крышке 1 еврошурупами.
8. На крышку 9 предварительно установить эксцентрики, затем соединить с боковинами 8, 5, 4 используя эксцентриковые стяжки.



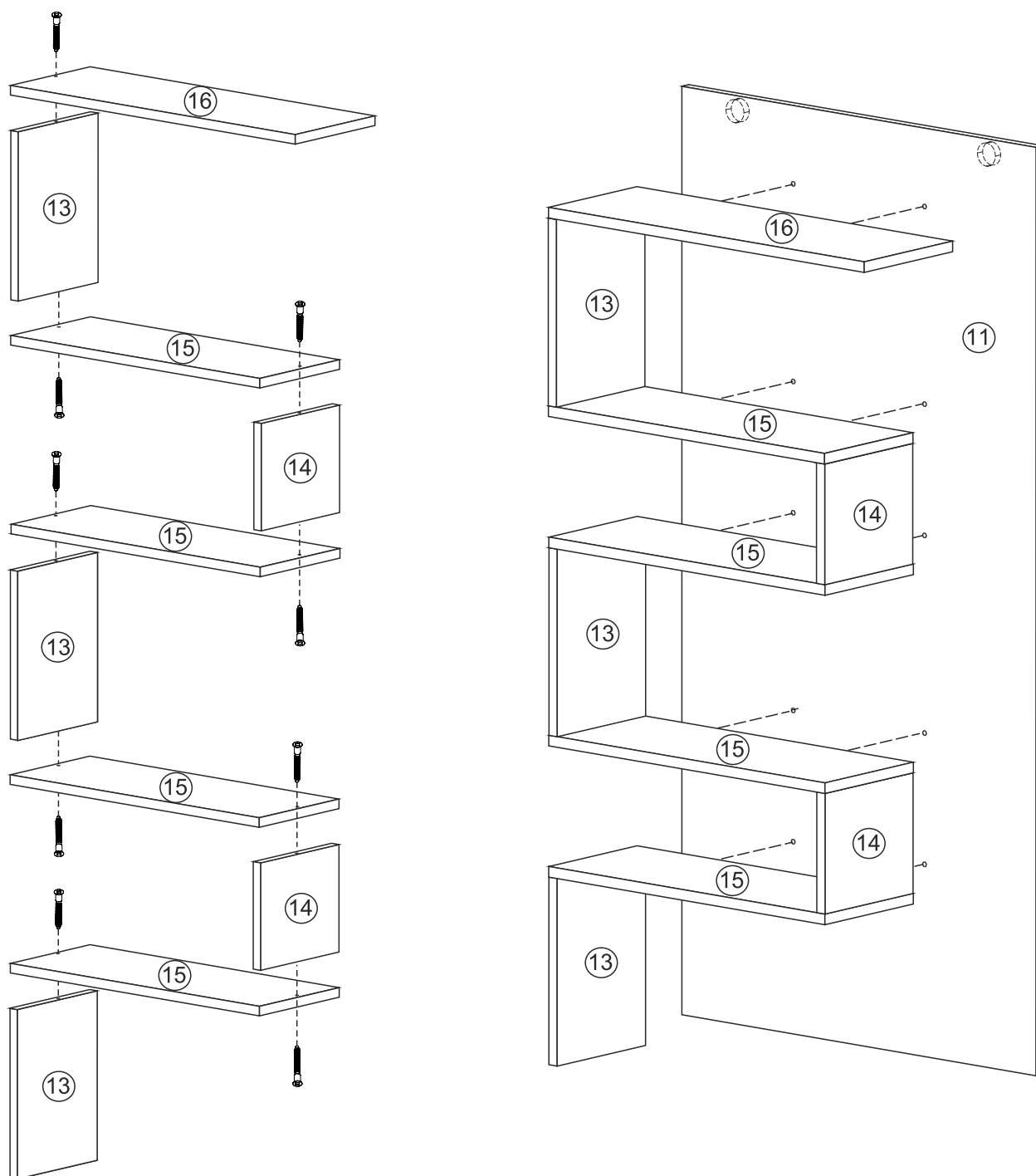
Установка дюбеля
двойного



9. Для закрепления задней стенки 10 собранную конструкцию положить лицевой стороной вниз. Замерить и уравнять диагональ. После выверки закрепить ХДФ гвоздями. Затем установить ножки шурупами 4*30 мм.

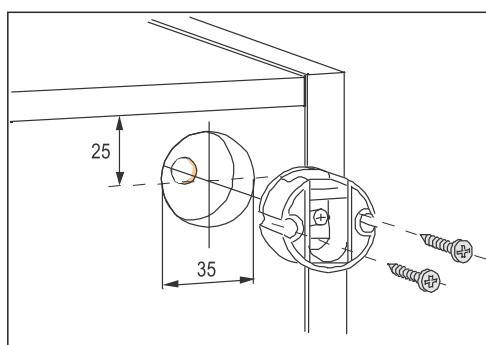
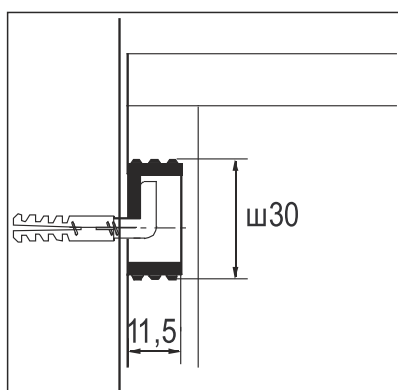


10. Крышки 15 и 16 соединить с вязками 13 (светлого цвета) и 14 евровинтами. См. рис. ниже

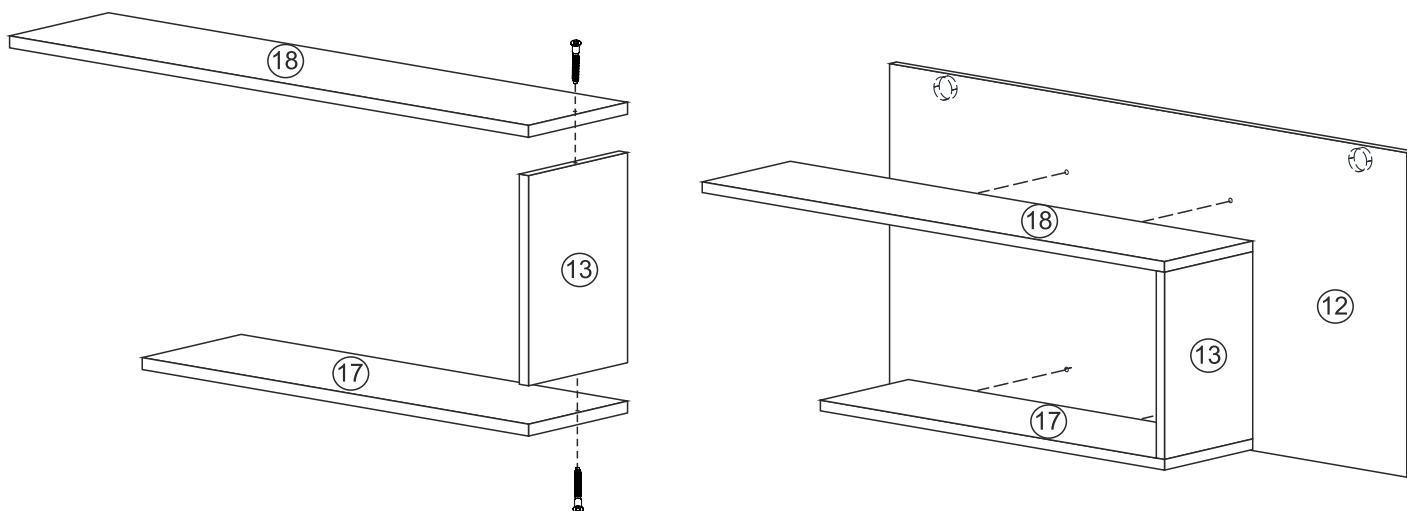


11. Собранные полки скрепить с задником 11 при помощи еврошурупов.

12. На задник 11 с тыльной стороны установить навес SAH 302



13. Крышки 17 и 18 соединить с вязкой 13 (темного цвета) при помощи еврошурупов. См. рис. ниже

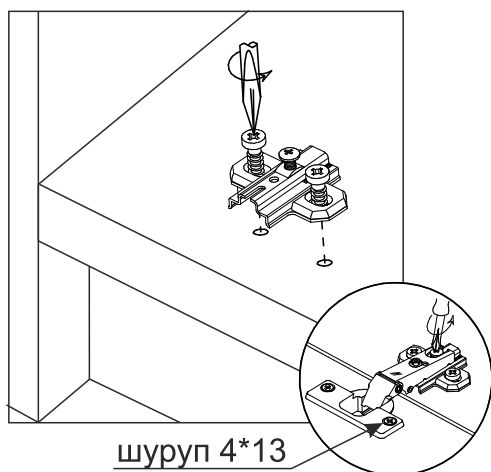


14. Собранную конструкцию соединить с задником 12 при помощи еврошурупов.

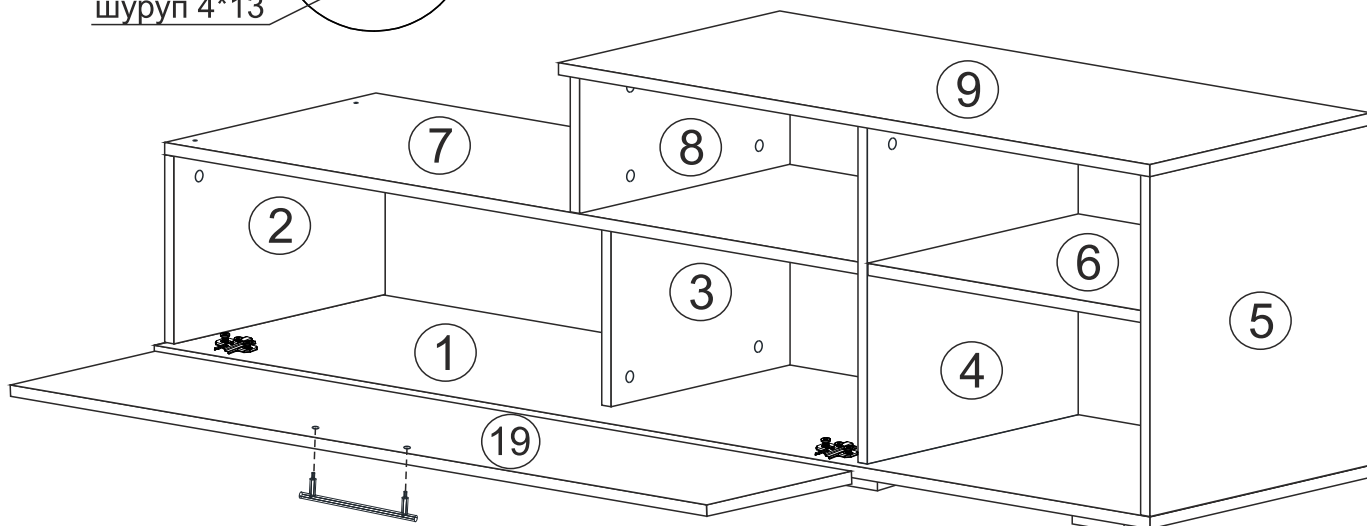
15. На задник 12 с тыльной стороны установить навес SAN 302

16. Для установки ручки на створку 19 необходимо досверлить глухие отверстия диаметром 5 мм насквозь. Далее закрепить ручку саморезом. Навесить фасад 19, установив на него петли шурупами 4*13мм.

Установка ответной планки
петли

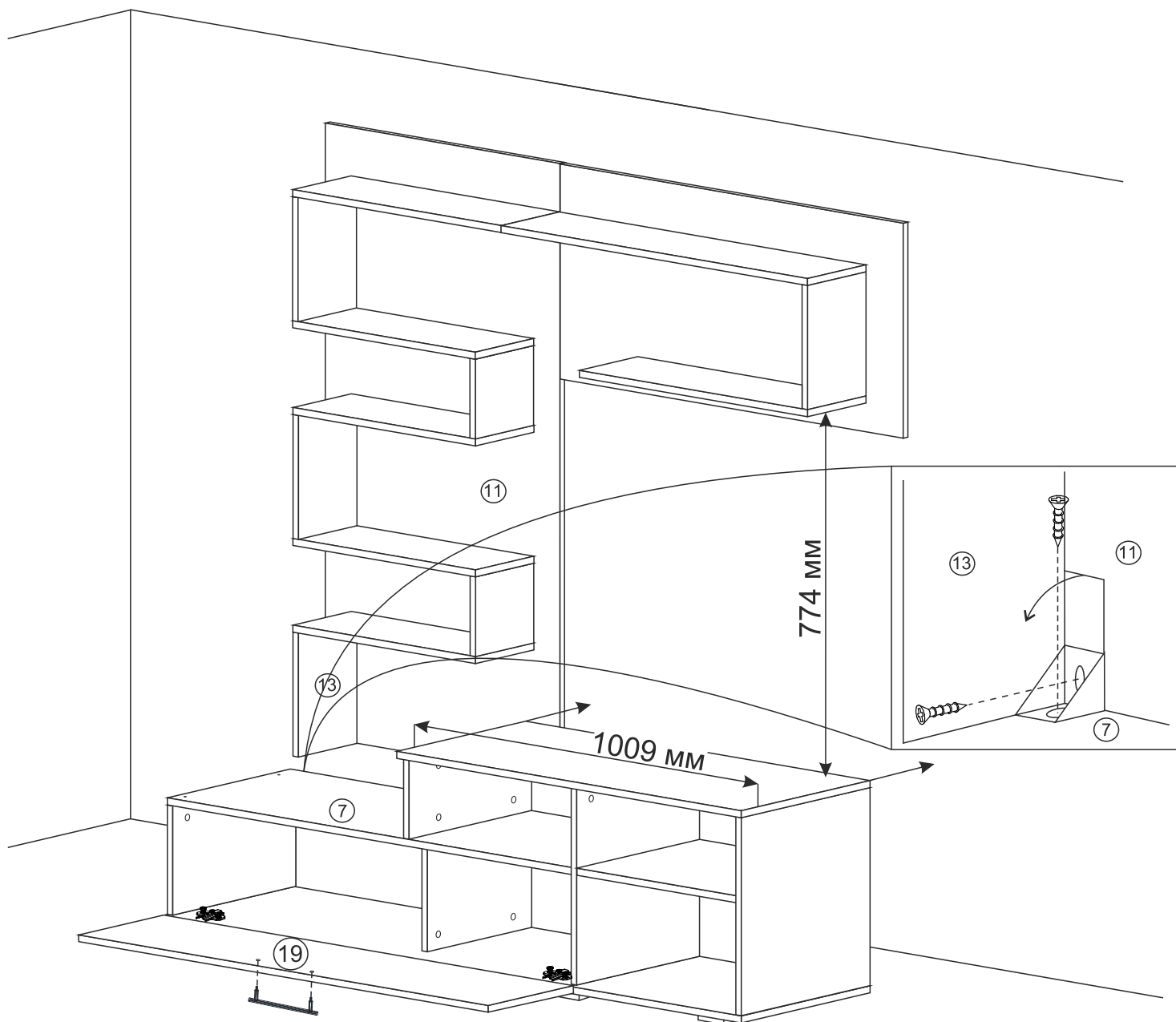


шуруп 4*13



17. Навесные элементы гостиной навесить на стену при помощи ранее установленного навеса SAN 302 и дюбеля с шурупом. Затем под ними установить тумбу.

18. После окончательной установки собранных элементов гостиной по своим местам, необходимо вязку 7 и задник 11 закрепить между собой при помощи уголка пластмассового и шурупов 4*13 мм.

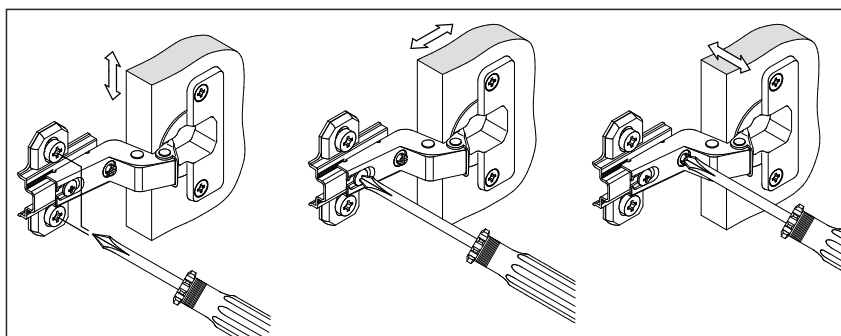


Регулирование зазоров и положения дверей с петлями

Регулирование по
высоте

Регулирование
глубины

Регулирование
наложения



Инструкция по уходу за мебелью и правила эксплуатации

Для поддержания надлежащего внешнего вида и долговечности мебели рекомендуется соблюдать следующие общие правила.

1. Мебель должна эксплуатироваться в сухих и теплых помещениях, имеющих отопление и вентиляцию при температуре воздуха не ниже +10°C и не выше +40°, относительной влажности 65-85%.
2. Расположение мебели ближе одного метра от отопительных приборов и других источников тепла, а также под прямыми солнечными лучами, вызывает ускоренное старение покрытия и деформацию мебельных щитов.
3. Поверхность деталей мебели следует оберегать от попадания влаги во избежание разбухания каркасов, фасадов и столешницы, отклеивания кромок на боковых поверхностях.
4. Следует оберегать поверхность мебели и ее конструктивные элементы от механических повреждений, которые могут быть вызваны воздействием твердых предметов, абразивных порошков, а также чрезмерными физическими нагрузками.
5. Изделия мебели необходимо устанавливать на ровные поверхности.
6. Рекомендуется для чистки преимущественно пользоваться мягкой тканью или замшей, смоченной и хорошо отжатой перед использованием. Всегда тщательно высушивайте (протирайте сухой тканью) смоченные участки по окончании чистки. Не следует использовать средства, обладающие абразивными свойствами, а также губки с покрытием из металлического волокнообразного или стружечного материала при чистке.
7. В процессе эксплуатации мебели возможно ослабление крепежной фурнитуры, необходимо осуществлять «затяжку» всех изделий металлофурнитуры, осуществляющих крепеж и регулировку узлов, обеспечивающих открывание и трансформацию подвижных элементов.

Общие технические указания по сборке.

Для удобства транспортировки и предохранения от повреждений, мебель поставляется в разобранном виде в индивидуальной упаковке. Вы можете собрать ее самостоятельно, либо воспользоваться услугами квалифицированных сборщиков. Не приступайте к сборке, не ознакомившись с инструкцией!

Проверить комплектность каждой упаковки, согласно комплектовочной ведомости. **При обнаружении дефектов или не комплектности к сборке не приступать. Обратитесь к продавцу.** ВНИМАНИЕ! Не рекомендуется одновременно вынимать детали из всех упаковок во избежание их смешивания (можете перепутать детали). Проверить наличие фурнитуры.

Во избежание перекосов и повреждений, а также загрязнения мебели, сборку производить на ровном полу, покрытом тканью или бумагой. Необходимо соблюдать осторожность, чтобы не повредить поверхность деталей. В сборке сложных и больших изделий желательно участие двух человек. Перед началом сборки необходимо определить расположение деталей в изделии в соответствии со схемами сборки и инструкцией.

Производитель оставляет за собой право вносить незначительные изменения в конструкцию, не изменяющую внешний вид и дизайн изделия без предварительного уведомления.

Поставщик гарантирует соответствие товаров требованиям ГОСТа 16371-93 при соблюдении условий транспортировки, хранения, сборки (для мебели поставляемой в разобранном виде), эксплуатации. Гарантийный срок эксплуатации мебели: детской и для общественных помещений – 18 месяцев, бытовой – 24 месяца. Гарантийный срок при розничной продаже через торговую сеть исчисляются со дня продажи мебели, но в пределах 30 месяцев со дня её изготовления. Срок эксплуатации 10 лет.



ООО «МФР»
Россия, 440056, г. Пенза,
ул. Рябова, д.6
Тел.: 8(8412)363-848, 363-858
www.gorizontmebel.ru



отрезать
и приклеить

Гостиная
«Интеро»

Код ТН ВЭД ТС

9403 60 100 9
9403 60 900 9

Соответствует
ГОСТ 16371-93
ТР ТС 025/2012
TC N RU Д-RU.ПФ02.В.01680

Дата изготовления: 20 ____ год
Гарантийный срок эксплуатации 24 мес.
Срок службы изделия 10 лет
Материал: ЛДСП