

Инструкция по сборке и эксплуатации мебели

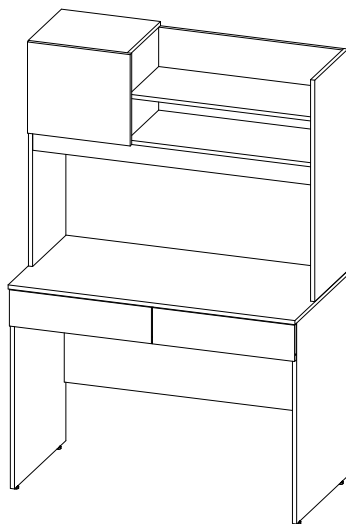
Модульная система «Селфи»

Стол письменный ПС-05

Габаритные размеры
Высота: 1670 мм.
Ширина: 1105 мм.
Глубина: 567 мм.

2 ящика:
максимальная нагрузка
на ящик - 5 кг.

Ниша для монитора:
1072x448 мм



ОБЩИЕ ТЕХНИЧЕСКИЕ УКАЗАНИЯ

Настоятельно рекомендуем перед началом сборки внимательно ознакомиться с данной инструкцией, проверить наличие всех деталей и фурнитуры согласно комплектовочным ведомостям, убедиться в их качестве (отсутствие царапин, сколов, вмятин и т.д.) т.к. претензии по количеству комплектующих и качеству изделия после сборки не принимаются.

Сборку советуем производить вдвоем на ровной поверхности, в качестве подкладочного материала рекомендуем использовать гофрокартон от упаковок.

Производитель оставляет за собой право вносить изменения, не нарушающие внешнего вида и габаритных размеров изделия (замена крепежной фурнитуры, ножек, ручек и т. д. на аналоги).

Правила эксплуатации

Для длительного сохранения эксплуатационных и эстетических качеств мебели необходимо соблюдать следующие правила по уходу за мебелью во время ее эксплуатации:

- эксплуатировать мебель в сухом, проветриваемом помещении с температурой воздуха от +10 С до +40 С и относительной влажностью воздуха не более 70%
- в процессе эксплуатации мебели возможно ослабление крепежной фурнитуры - необходимо ее поправлять
- при эксплуатации изделий, имеющих декоративные решения в виде стекла или зеркал, необходимо помнить, что эксплуатация стекла и зеркал с трещиной сопряжено с риском получения травм. Следует немедленно заменить стекло/зеркало при появлении трещин
- не допускать скопления влаги на поверхностях изделия во избежание набухания щитов и отклейки кромок
- беречь поверхности от механических повреждений, не ставить на поверхность горячие предметы
- при чистке использовать влажную ткань с применением специальных средств по уходу за мебелью с последующей протиркой поверхностей насухо
- не допускайте попадания на поверхность таких веществ, как растворители, бензин, обезжиривающие средства и др.

Гарантийные обязательства

- Изготовитель гарантирует соответствие мебели требованиям ГОСТ 16371-2014, ТР ТС 025/2012 при соблюдении условий транспортировки, хранения, сборки (для мебели, поставляемой в разобранном виде), эксплуатации.
- Срок службы изделия - 5 лет (при соблюдении условий эксплуатации мебели).
- Гарантийный срок эксплуатации мебели - 18 месяцев.

EAC

Модульная система «Селфи»

Стол письменный ПС-05

Срок службы изделия - 5 лет
Срок гарантии - 18 месяца

Соответствует требованиям
ТР ТС 025/2012

Производитель в соответствии с буквой
ООО «Мебелони», Пензенская область, г. Пенза, ул. Рябова, стр. 7Д

Дата изготовления _____

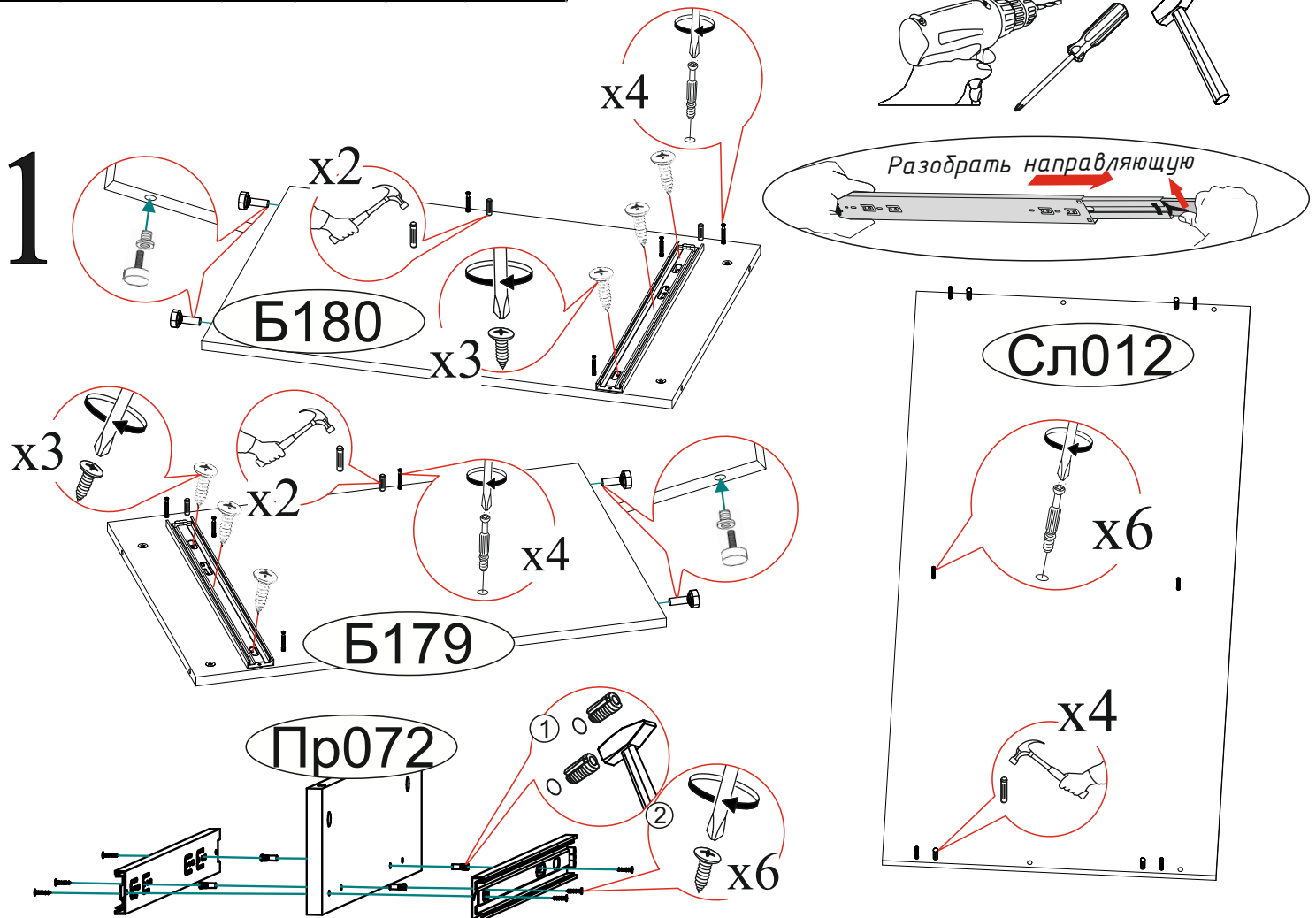
Комплектовочная ведомость

Поз.	Наименование	Длина	Ширина	Кол-во	Упаковка
Б179	Боковина	776	544	1	№1
Б180	Боковина	776	544	1	
Бя013	Бок ящика	500	98	4	
В133	Вязка	1072	495	1	
Вя035	Вязка ящика	470	98	2	
Л128	ЛДВП	504	498	2	
Пр072	Перегородка	128	527	1	
Пр073	Перегородка	320	335	1	
Сл012	Столешница	1106	567	1	
Ф073	Фасад	140	548	1	
Ф074	Фасад	140	548	1	
Щ050	Щиток	1072	544	1	
В134	Вязка	1072	352	1	
Б181	Боковина	854	352	1	
Б182	Боковина	854	352	1	
В135	Вязка	708	312	1	
К147	Крышка	382	352	1	
Пл091	Планка	1072	70	1	
Ств096	Створка	352	396	1	
Щ051	Щиток	1072	320	1	

Шуруп 4x16  30 шт.	Гвоздь 2x20  24 шт.	Заглушка для эксцентрика  40 шт.	Заглушка для евровинта  10 шт.	Эксцентриковая стяжка  40 шт.
Евровинт 6x50  10 шт.	Футорка для шурупа 4x16  4 шт.	Евроключ  1 шт.	Направляющая шариковая 500мм.  2 компл.	Шкант 8x30  12 шт.
	Заглушка технологическая φ5  4 шт.	Навес угловой с заглушкой  1 шт.	Петля 4-х шарнирная накладная  2 шт.	Опора подпятник регулируемая  4 шт.

Качество мебели зависит от качества сборки.
Рекомендуем доверить сборку специалистам.


Необходимый инструмент для сборки.
Рекомендуем сборку производить вдвоем.



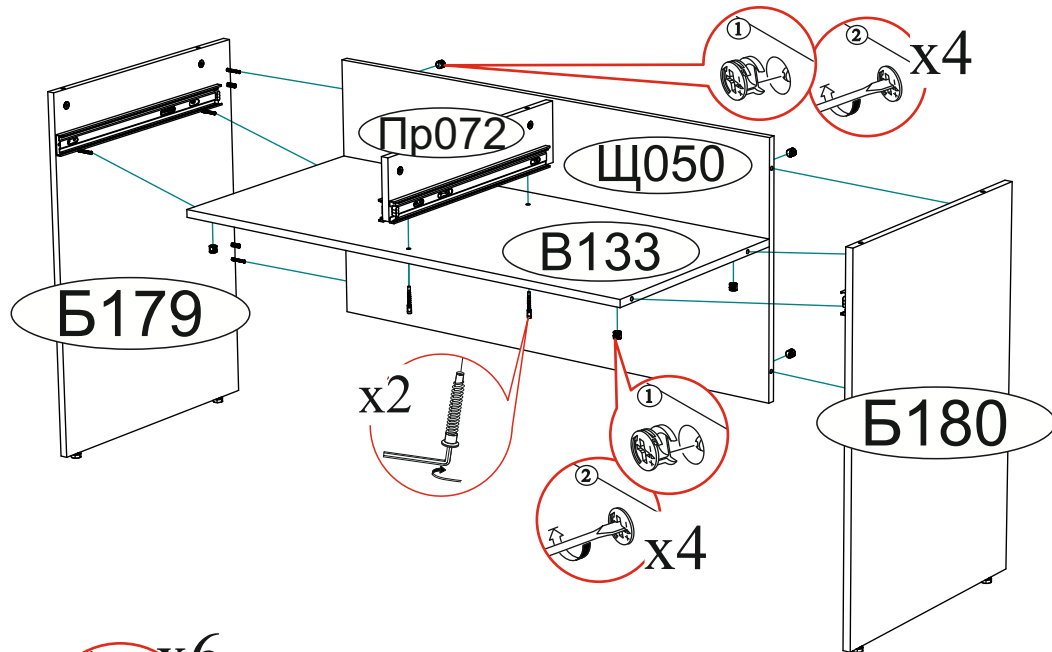
Уважаемый покупатель!

Убедительная просьба сохранять упаковку до полной сборки изделия!

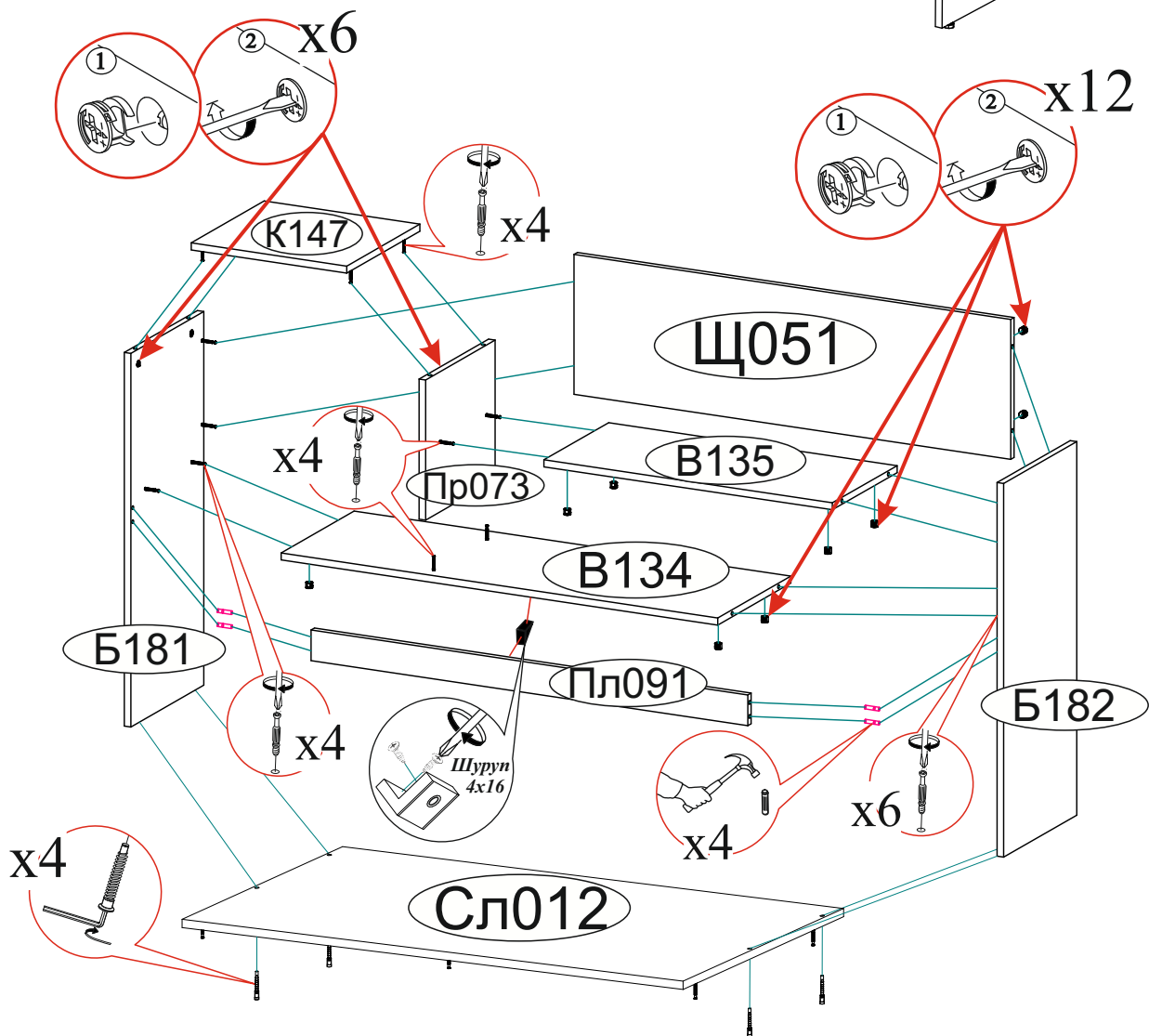
В случае обнаружения брака/дефекта обязательно сфотографировать выявленный дефект и этикетку на упаковке. На фотографии должно быть четко видно: наименование изделия, дату изготовления и номер бригады. Претензии по качеству без фотографии этикетки не принимаются.

МЕБЕЛОНН МБ	Центральная секция Либерти ЦС-02	Дата изготовления 01.01.2018	BRG Бригада 1
	Цвет: 	сонома/ венге 1/5	
12595V5K1AYZT9 18075-01 00491019 18 0001			

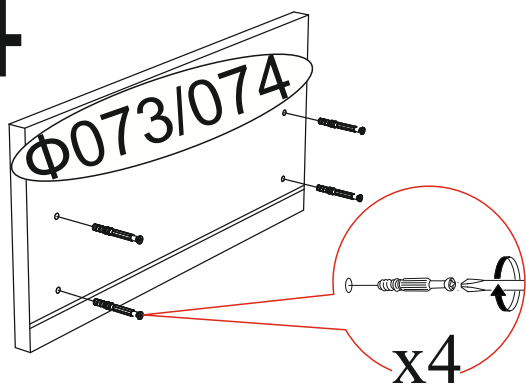
2



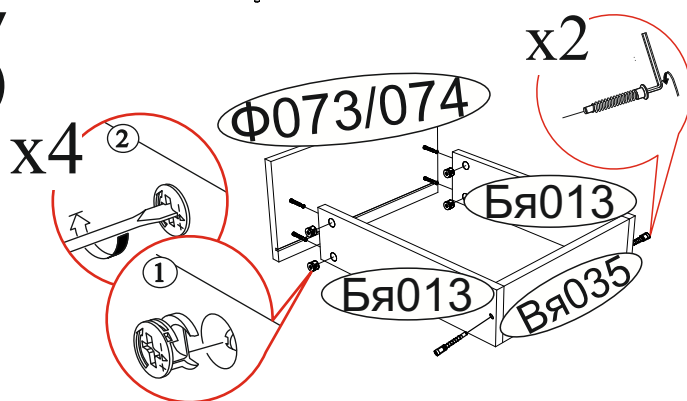
3

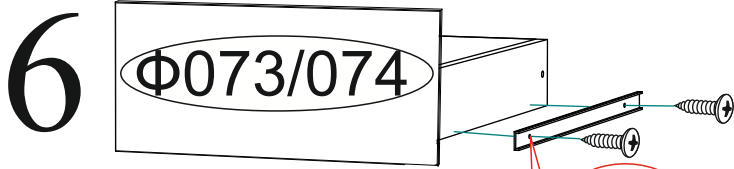


4

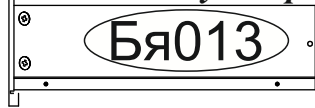


5

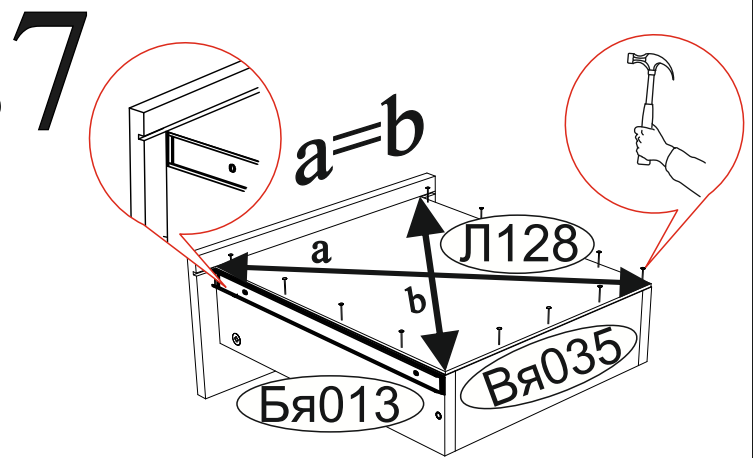




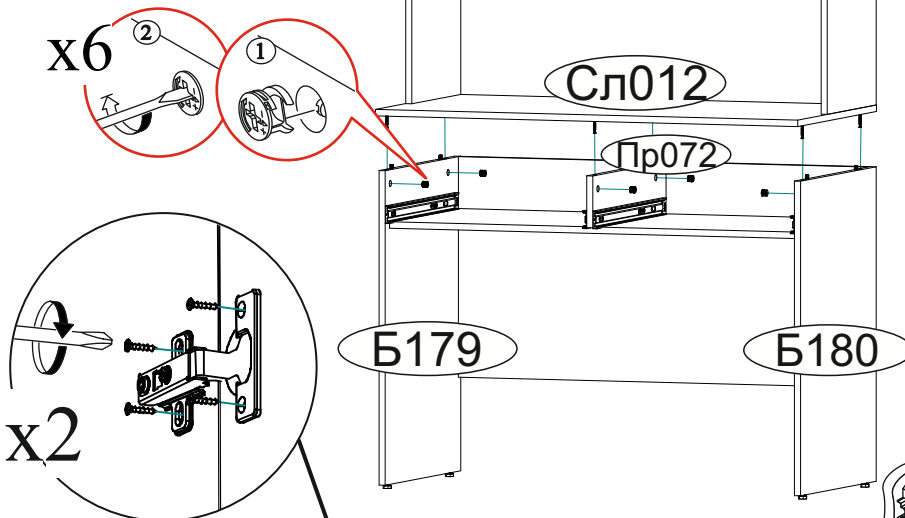
Шариковые направляющие крепятся снизу боковины и вплотную к фасаду.



x4

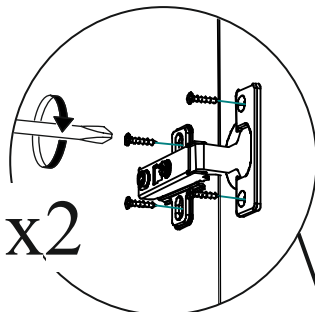
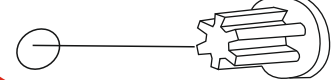


8

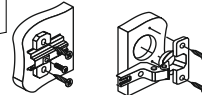
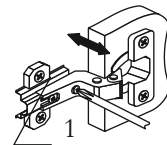


ВНИМАНИЕ!!!
Боковины ящика закромлены с одной стороны, поэтому отверстия под стяжку направлены в одну сторону.

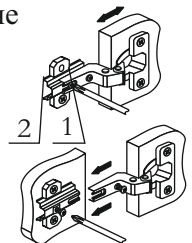
В свободные отверстия вставить тех. заглушки



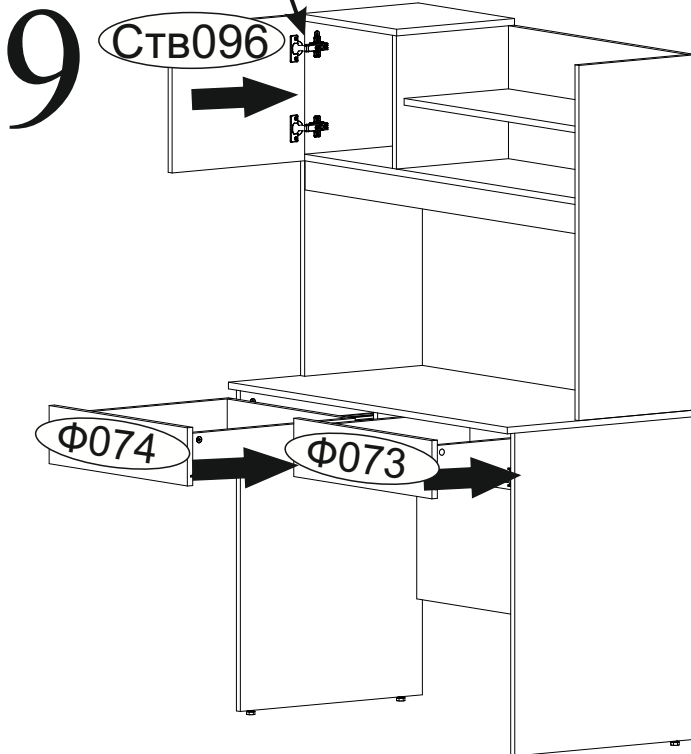
Регулировка створки по глубине



Регулировка створки по высоте



Регулировка створки по ширине



ВНИМАНИЕ!!!

Не вставляйте на открытые ящики!



Не тяните за открытые створки!



Рекомендуем закрепить мебель к стене или к другой мебели.

Уважаемый покупатель!

Выражаем Вам искреннюю благодарность за выбор нашей мебели!