

ГАРАНТИЙНЫЙ ТАЛОН

Заполняется магазином, где приобретено изделие

_____ (Наименование изделия)

Дата выпуска _____

Дата продажи _____

Владелец изделия _____

(Фамилия, Имя, Отчество)

Адрес _____

Установлен дефект _____

Исправил мастер _____

(подпись)

" ____ " _____ 201 ____ г.

ГАРАНТИИ

24 месяца со дня приобретения по предъявлению гарантийного талона по обнаруженным дефектам. За механические повреждения, потертости, сколы фабрика ответственности не несет. Наш адрес: РОССИЯ, 427628, Удмуртская республика, г.Глазов, ул. Сибирская, 42. тел. 2-58-38

Бесплатный звонок по России: 8-800-100-2600

_____ линия отреза

ПАСПОРТ

1. Дата выпуска _____

2. Отметка магазина о продаже _____

3. Штамп магазина _____

4. " ____ " _____ 201 ____ г.

Пункты 2,3,4 заполняются в магазине при покупке мебели.

Сертификат _____

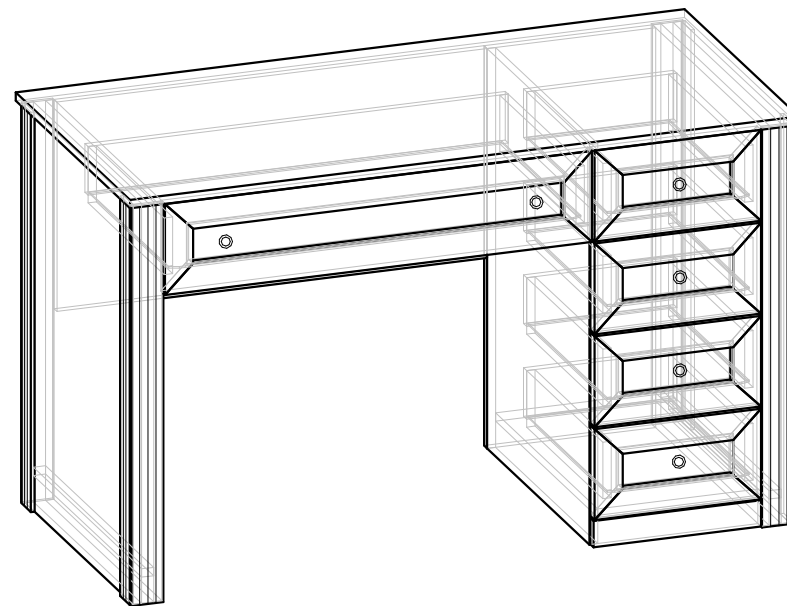
глазов®
www.glazovmebel.ru

РОССИЯ
ООО "Глазовская мебельная фабрика"
Удмуртская Республика, г.Глазов
ул. Сибирская, 42



Модульная серия корпусной мебели "Montpellier"

Стол письменный 1



Габаритные размеры в мм:
1278x600x785

ИНСТРУКЦИЯ ПО СБОРКЕ

Уважаемый покупатель, обращаем Ваше внимание на то, что внешний вид изделия во многом зависит от качества сборки.

ПОДГОТОВКА К СБОРКЕ

- 1. Распаковать упаковки (при этом сохранить упаковочные ярлыки).*
- 2. Ознакомиться с данной инструкцией по сборке.*
- 3. Подготовить инструмент: молоток, набор отверток, рулетку.*
- 4. Подготовить место для сборки.*
- 5. Прямоугольность собранных каркасов проверять рулеткой по диагонали.*

Примечания:

- 1. Заглушки на фурнитуру устанавливать после полной сборки изделия на видимые части.*

ПРАВИЛА ЭКСПЛУАТАЦИИ И УХОДА ЗА МЕБЕЛЬЮ

- 1. Мебель, перевозимая при температуре ниже 0°С, охлаждается и при установке в помещении "запотевают", поэтому ее следует немедленно протереть чистой, сухой, мягкой тканью.*
- 2. Мебель предназначена для эксплуатации в помещениях с температурой воздуха +10+28°С и относительной влажностью 50-70%. Не рекомендуется ставить мебель близко к источникам тепла, а также к сырым и холодным стенам. Ее следует беречь от прямого попадания солнечных лучей.*
- 3. На поверхности деталей не следует ставить горячие и влажные предметы. Нежелательно попадание кислот, щелочей и растворителей (спирт, бензин, ацетон).*
- 4. Поверхности следует оберегать от механических повреждений, ударов и царапин, поскольку восстановить поверхность невозможно.*
- 5. Поверхности мебели следует чистить специальным составом, который можно приобрести в магазине.*
- 6. Зеркала и стекла рекомендуется чистить любыми средствами, предназначенными для этих целей.*
- 7. Для предотвращения повреждения полового покрытия при перемещении мебели следует использовать подстилочный материал (картон, плотная ткань и т.п.)*

ПОРЯДОК ПРЕДЪЯВЛЕНИЯ ПРЕТЕНЗИЙ НА КАЧЕСТВО МЕБЕЛИ

Претензии по некомплектности и производственным дефектам в течение гарантийного срока должны направляться покупателем непосредственно в магазин, где приобретена мебель, с обязательным приложением товарного чека и упаковочных ярлыков.

По дефектам, появившимся из-за несоблюдения покупателем правил эксплуатации и ухода за мебелью, претензии не принимаются.

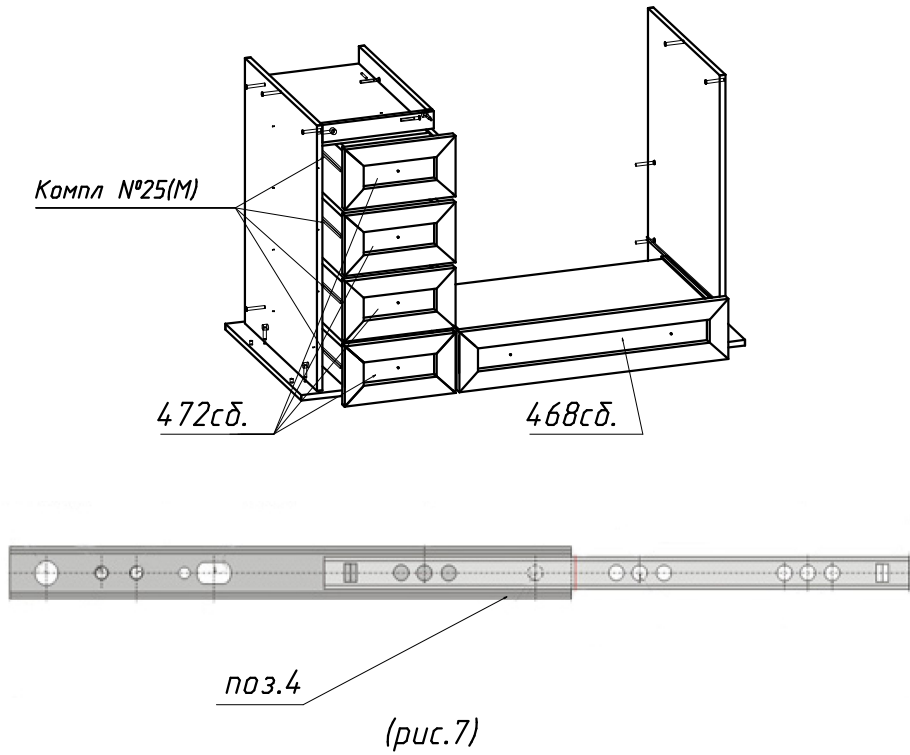
К СВЕДЕНИЮ ПОКУПАТЕЛЯ

Предприятие оставляет за собой право вносить изменения в конструктивные элементы мебели на основе внедрения передовой технологии, улучшающие качество выпускаемой продукции.

При обнаружении производственных дефектов ссылаетесь на номер набора мебели, номер ОТК, приложите гарантийный талон и упаковочные ярлыки.

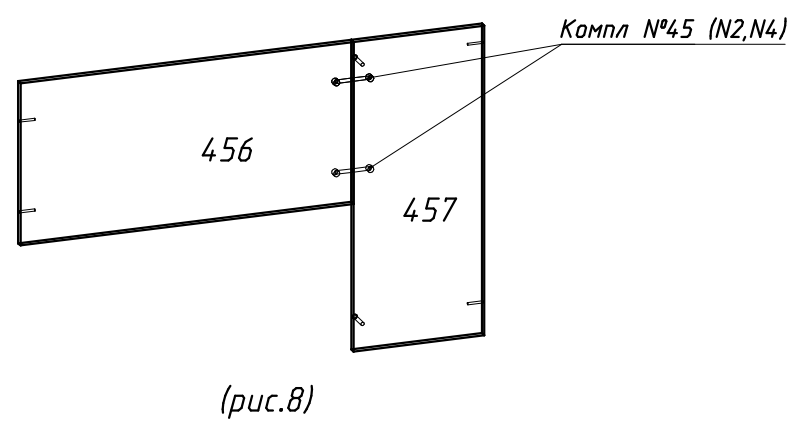
5.5. Прикрепить ящик к шариковым направляющим шурупами 3,5x13 по отверстиям поз.4 (рис.7).

5.6. Устанавливаем лицевые стенки ящиков 472сб. и 468сб. (рис.7).



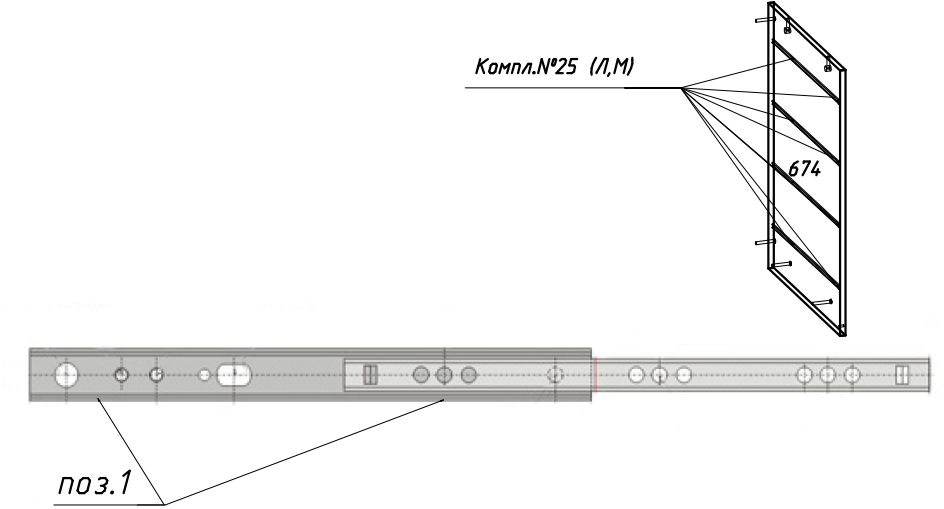
(рис.7)

7. Собираем детали №456 и 457. (рис.8)



(рис.8)

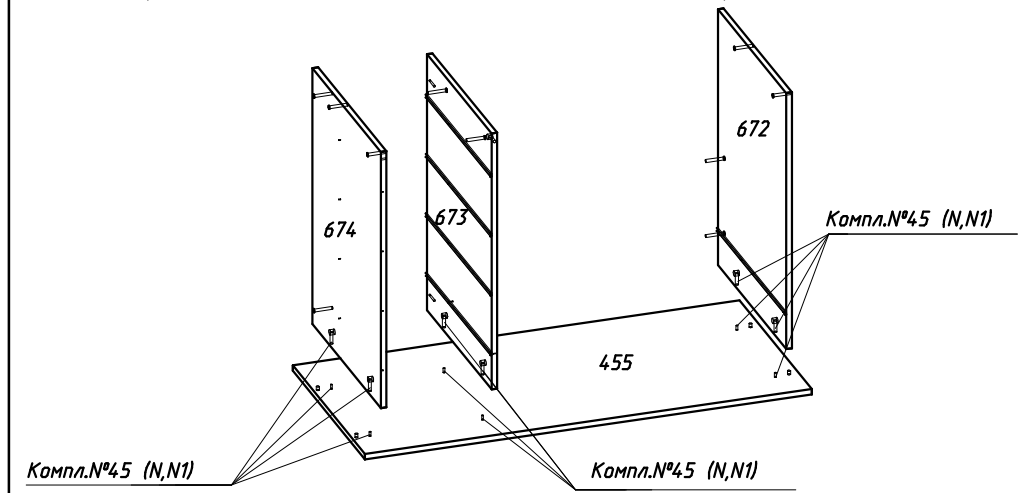
1. Сборку стола письменного 1 необходимо производить в перевернутом положении.
2. К деталям № 672, 673 и 674 прикрутить шариковые направляющие по примеру (рис.1)



Шариковые направляющие крепить к вертикальным стенкам по отверстиям поз. 1.

(рис.1)

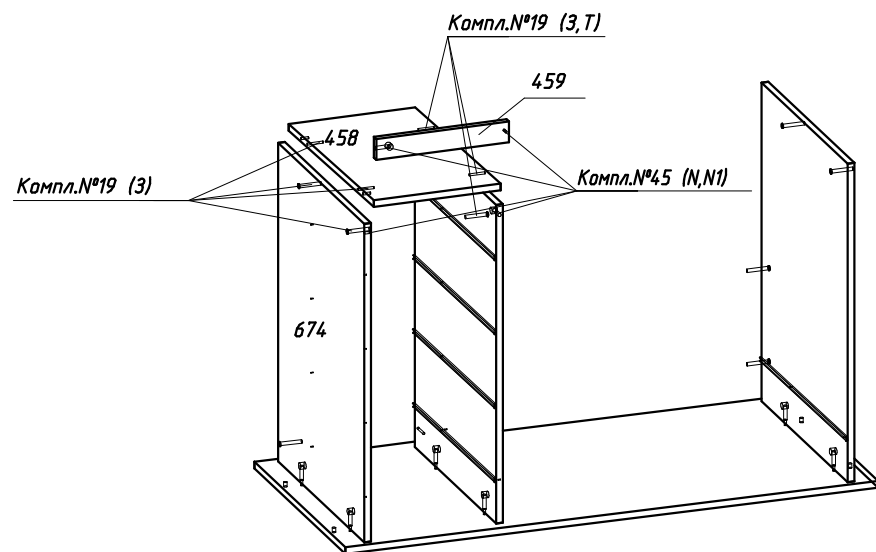
3. Собираем детали №455, 672, 673 и 674. (рис.2)



(рис.2)

4. Собираем детали №458 и 459. (рис.3)

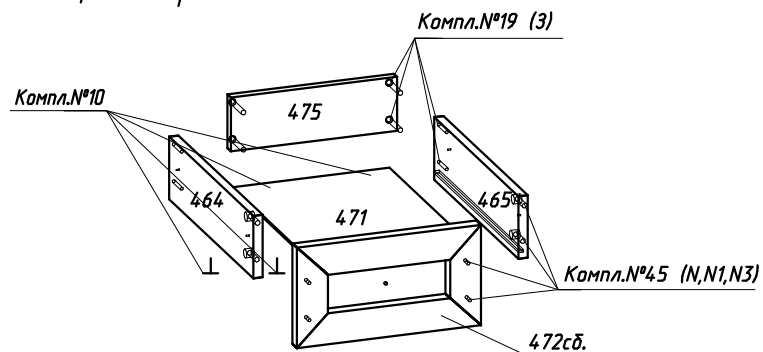
4.1. При сборке изделия деталь №458 расположить 4-мя отверстиями в сторону детали №674 (рис.3).



(рис.3)

4. Собираем ящики по примеру (рис.4)

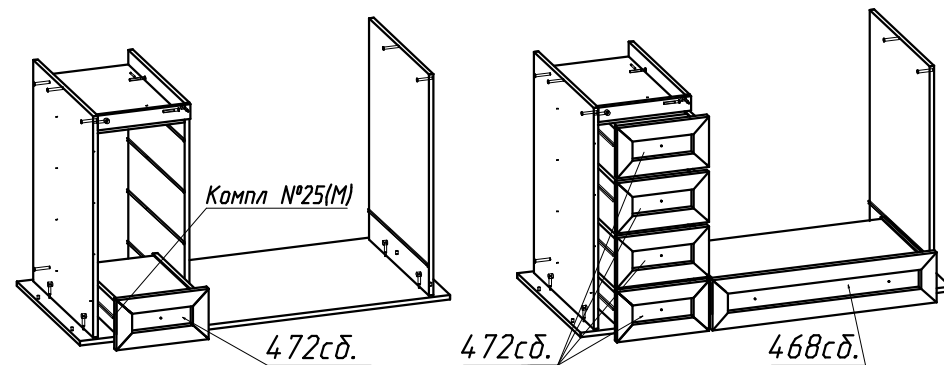
Дно ящика крепить гвоздями с шагом 100мм.



(рис.4)

5. Установка ящиков. (рис.5)

5.1. Прикрепить ящик к шариковым направляющим шурупами 3,5x13 по отверстиям поз.2 (рис.5).

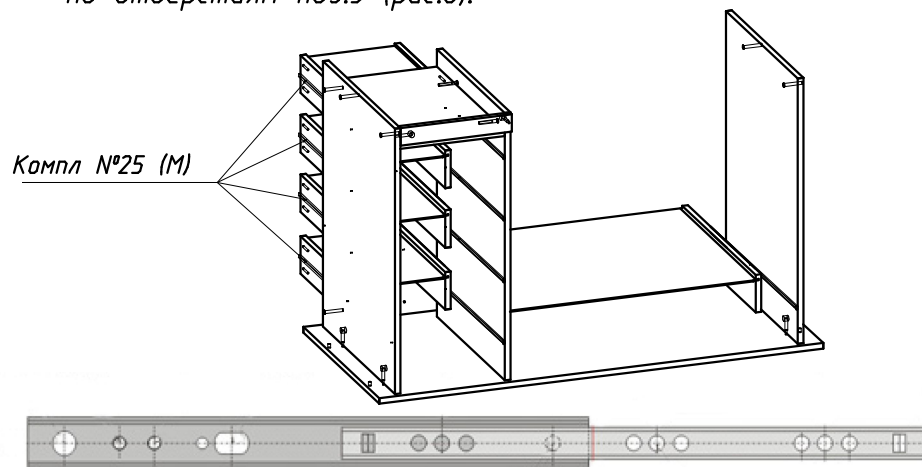


(рис.5)

5.2. Необходимо снять лицевые стенки ящиков 472сб и 468сб.

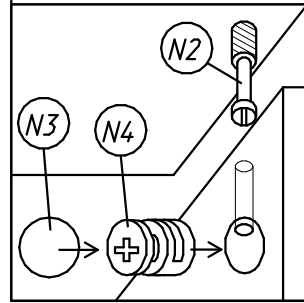
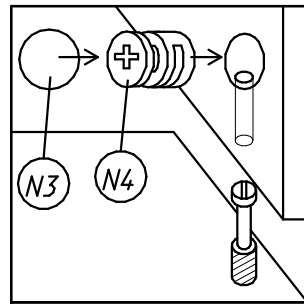
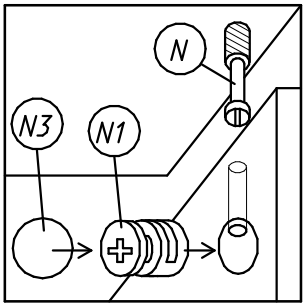
5.3. Выдвинуть ящик за заднюю стенку корпуса изделия.

5.4. Прикрепить ящик к шариковым направляющим шурупами 3,5x13 по отверстиям поз.3 (рис.6).

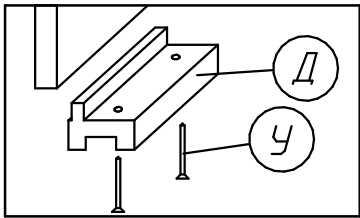


(рис.6)

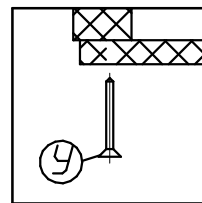
Крепление стяжки эксцентриковой
(комплект №45)



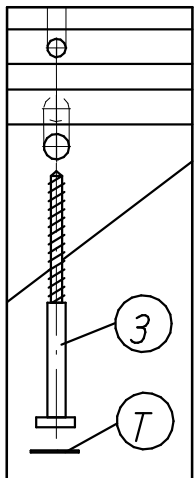
Крепление наконечника
(комплект №11)



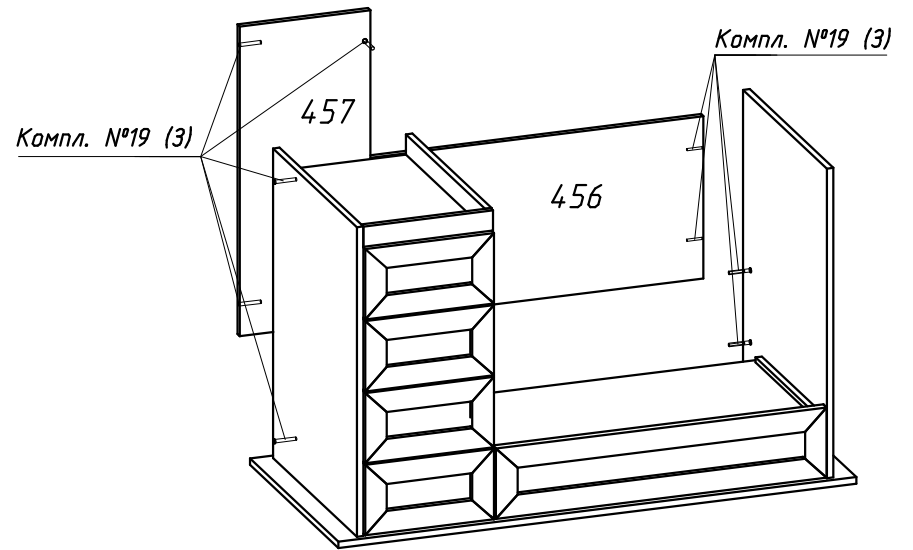
Крепление дна ящика
(комплект №10)



Крепление винта
саморезного
(комплект №19)



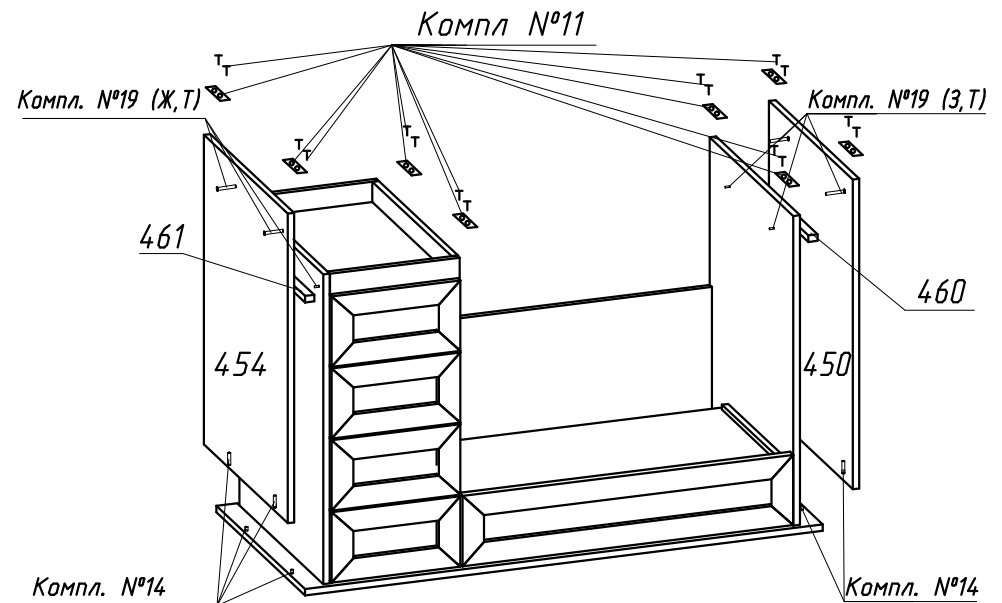
8. Собираем заднюю стенку со столом письменным 1. (рис.9)



(рис.9)

9. Собираем деталь №450,454,460 и 461 с помощью компл.№19, компл.№14 (рис.10).

9.1. Крепим наконечники с помощью компл. №11 (рис.10).



(рис.10)

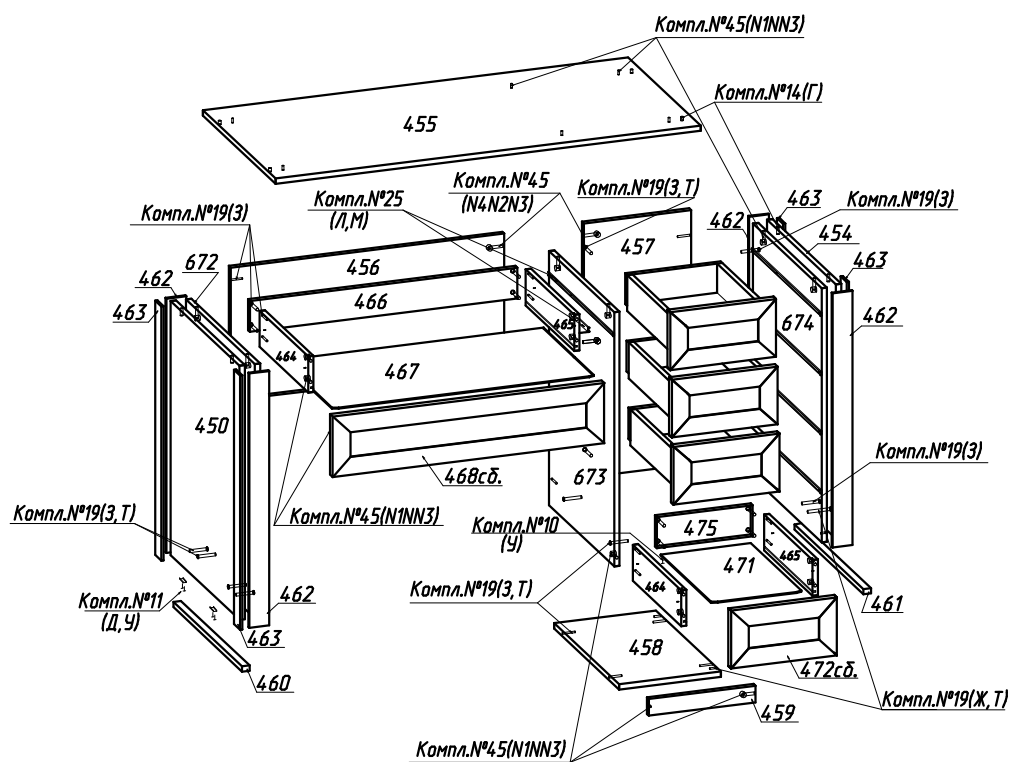
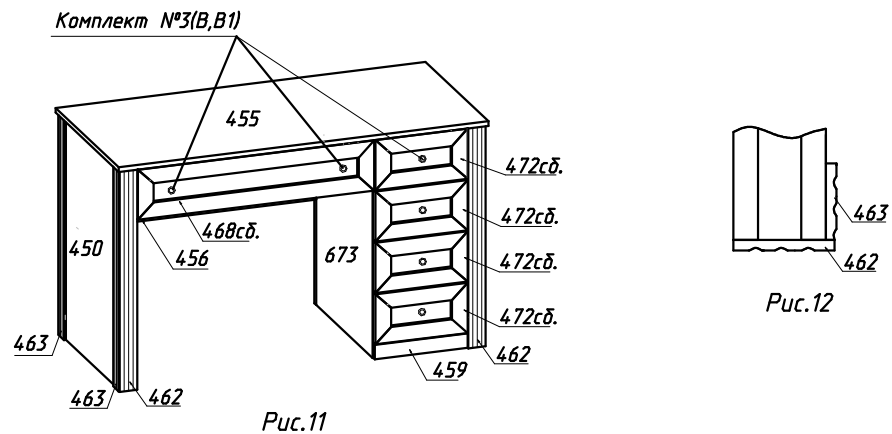
10. Перевернуть стол письменный 1 и приклеить детали №462, №463.

10.1. Снять с ленты клеящей защитную пленку.

10.2. Приклеить детали (см. рис.11):

-дет. №463 на пластъ дет. №450, №454


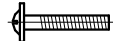
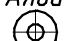

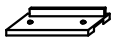



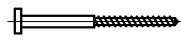
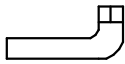

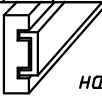
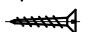

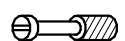



-дет. №462 к торцам дет. №450, 672 и 674, 454 (см. рис.12)



№дет	Длина	Ширина	Кол
450,672	764	568	2
673	764	537	1
674,454	764	568	2
455	1278	600	1
456	822	400	1
457	764	322	1
458	306	537	1
459	320	50	1
460,461	568	23	2
462	764	60	4
463	764	50	4
464,465	400	108	10
466	803	93	1
467	787	422	1
468сд.	816	173,5	1
471	422	271	4
472сд.	318	173,5	4
475	287	93	4

Внимание: При сборке изделия деталь № 458 расположить 4-мя отверстиями в сторону двойной стенки.

Фурнитура

Комплект №3	Ручка-кнопка (без подложки) 	Винт M4x18 	Шайба "Алди" 	
	B 6 арт. RC111AB5	B1 6	B2 6	
Комплект №10	Гвоздь 1,6x25 			
	У 19			
Комплект №11	Наконечник 	Гвоздь 1,6x25 		
	Д 10	У 20		
Комплект №14	Шкант 			
	Г 4			
Комплект №19	Винт КОH7x50 	Винт КОH7x70 	Ключ S4 	Заглушка самоклеящ. 
	З 34	Ж 2	1	Т 10
Комплект №25	 шариковая направляющая		3,5x13 	
	Л 5 компл.	10 шт. L=400	М 50	
Комплект №45	Эксцентрик 	Дюбель 	Заглушка 	
	N1 28	N 28		
	Эксцентрик 	Дюбель двойной 		
N4 4	N2 2	N3 22		